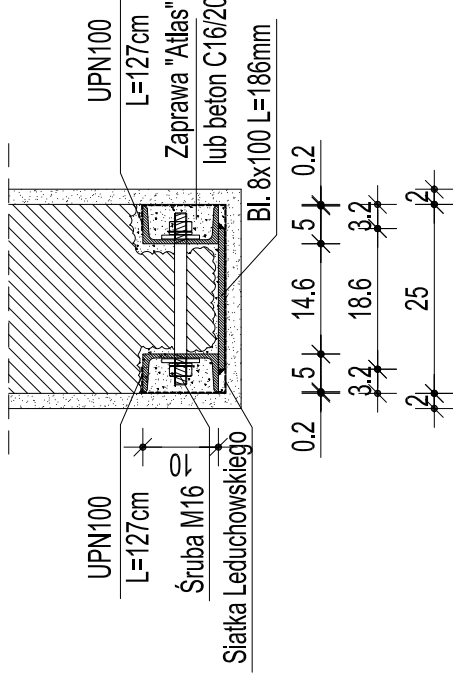
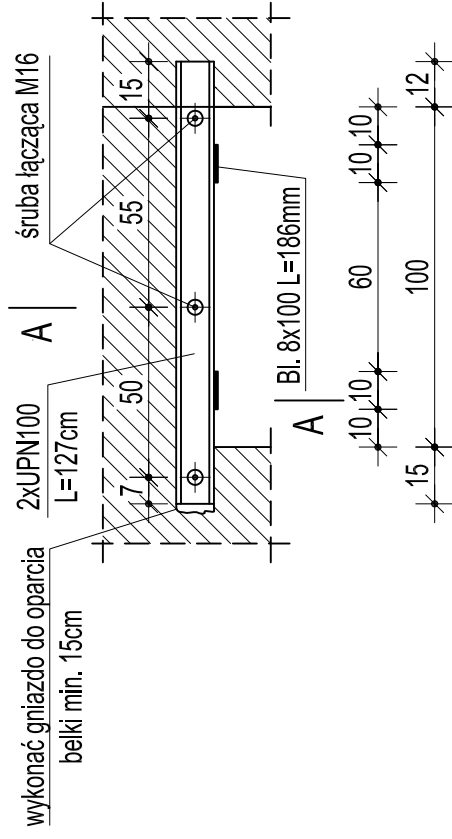


Poz. 1. Nadproże stalowe [4SZT.]

A - A



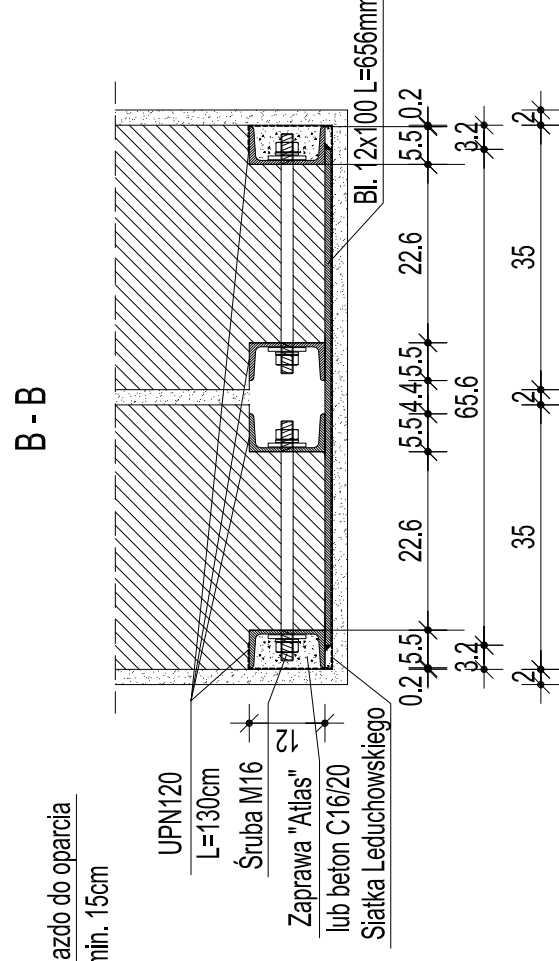
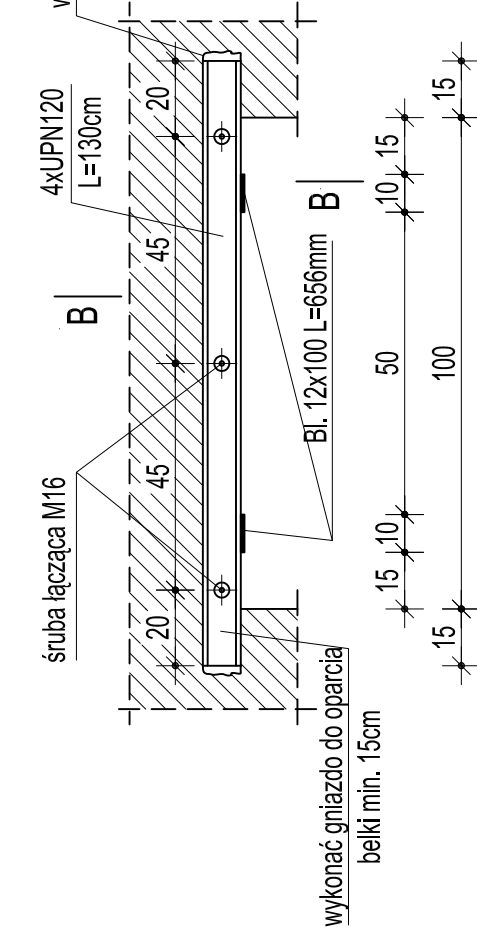
UWAGA !!

Wykucie otworu następuje po osadzeniu i skręceniu belek nadprożowych

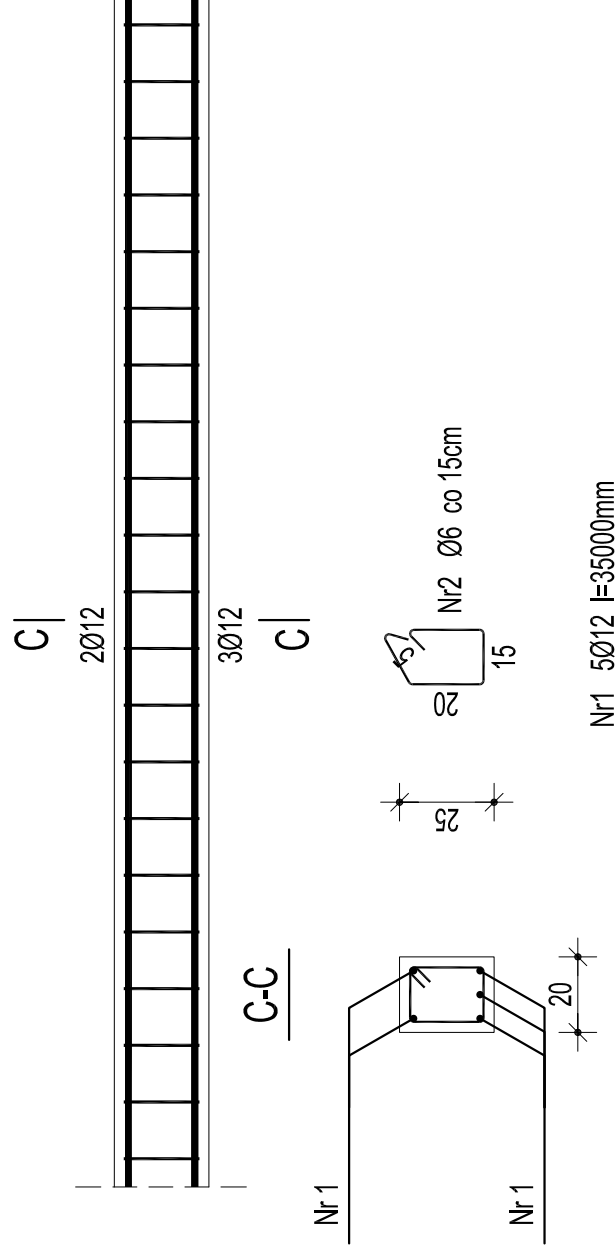
Kolejność robót:

- wytyczenie i rozbiórka gniazd
- wykonanie poduszek betonowych
- wykucie jednostronne bruzdy i osadzenie profilu stalowego
- wykucie bruzdy po przeciwległej stronie, osadzenie profilu stalowego i połączenie profili śrubami
- wypełnienie wolnych przestrzeni zaprawą "Atlas" lub betonem C16/20
- wykucie otworu po uzyskaniu nośności betonu
- wstawianie blach łączących dolne półki profili stalowych
- osiatkowanie elementów stalowych
- ułożenie tynku cementowego

Poz. 2. Nadproże stalowe [1SZT.]



Poz. 3. Belka podwalinowa l=3500cm



BETON: C16/20 (B20)

STAL: A-IIIN (RB500W) - ozn. #

A-I (St3SX-b) - ozn. Ø

S235JR

**NADPROŻA OTWORÓW (ROZPIĘTOŚCI 165 ORAZ 100)
W NOWO PROJEKTOWANYCH ŚCIANACH W SYSTEMIE YTONG.**

KONSTRUKCJA		"INWEST-BUD"	
ZMIANA SPOSOBU UŻYTKOWANIA POMIESZCZEN SZKOŁY NA ŻŁOBEK CZTEROODDZIAŁOWY		Przedsiębiorstwo Projektowo-Budowlane mgr inż. arch. Jerzy STAWOWCZYK 43-502 CZECHOWICE-DZIEDZICE ul. Niepodległości 48, tel. 214-41-00	
Adres: CZECHOWICE-DZIEDZICE, UL. TARGOWA 9, DZ. NR 1599/1, 1600/1		Data: 03-2019	
Inwestor: ZOPO CZECHOWICE-DZIEDZICE, UL. LIGOCKA 1		Rys. Nr:	
Nazwa rys.: NADPROŻA STAL. I BELKA PODWALINOWA		Skala: 1:20	
Autor projektu: mgr inż. Zdzisław ZWIERCZOWSKI		Podpis:	
Sprawdzający: mgr inż. Krzysztof HAŁAT		Podpis:	
Nr uprawnień: 364 / 85, 446 / 84		Podpis: 1k.	
Nr uprawnień: 202 / 86, 110 / 83		Podpis:	
NINIEJSZY PROJEKT CHRONIONY JEST PRAWAMI AUTORSKIMI W SZEREGU ZMIANY WYMAGAJĄ ZGODY AUTORA PROJEKTU			