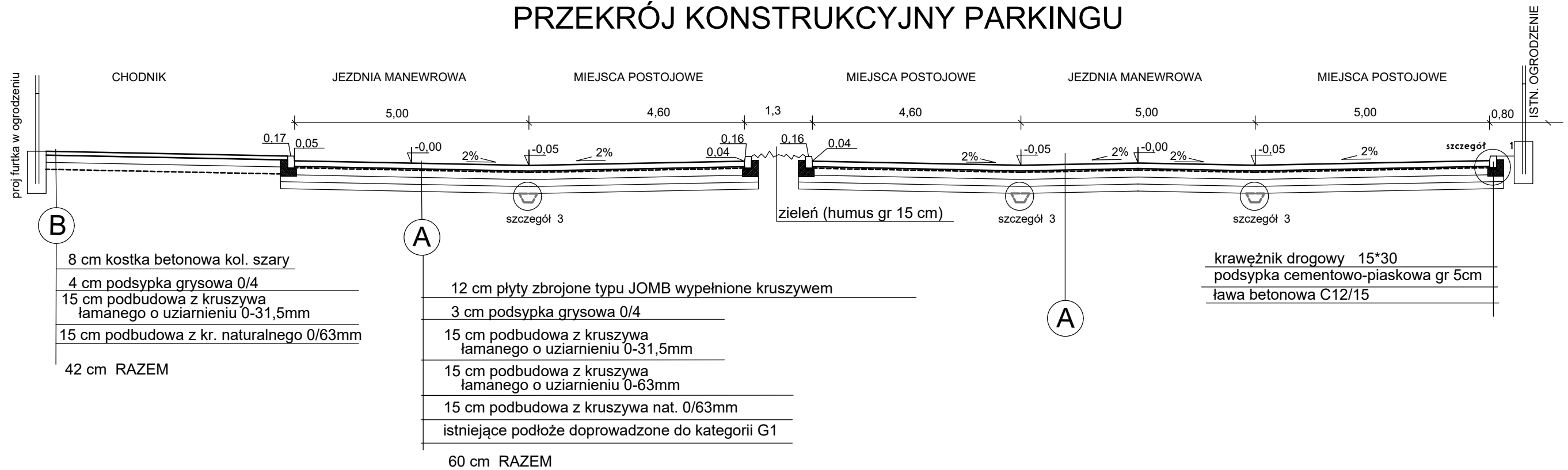
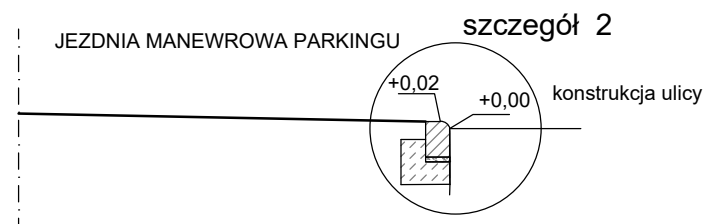


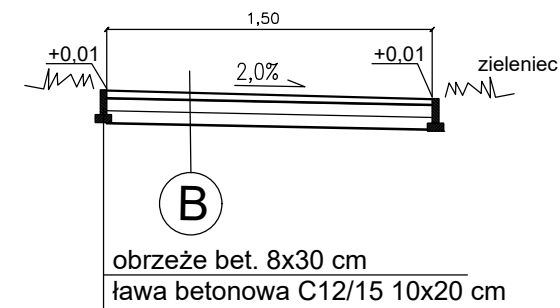
# PRZEKRÓJ KONSTRUKCYJNY PARKINGU



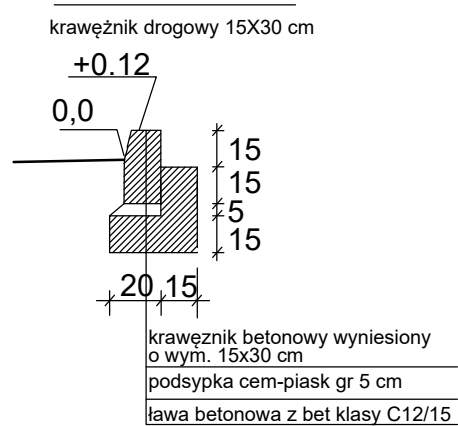
połączenie z ist. jezdnią i ulicą T.Gazdy



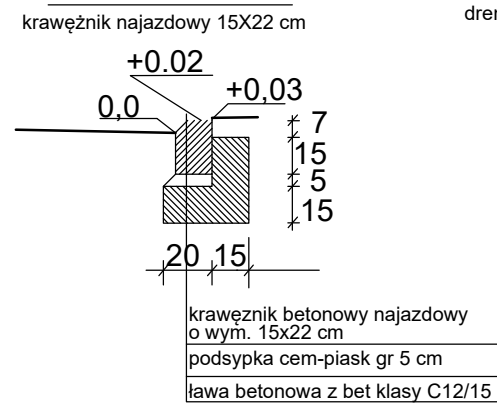
## PRZEKRÓJ CHODNIKA



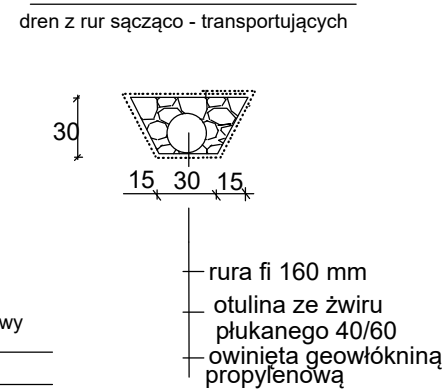
### SZCZEGÓŁ 1



### SZCZEGÓŁ 2



### SZCZEGÓŁ 3



INWESTOR:

Zespół Obsługi Placówek Oświatowych w Czechowicach-Dziedzicach  
 ul. Ligocka 1 43-502 Czechowice-Dziedzice

ZADANIE PROJEKTOWE:

**Budowa parkingu przy Przedszkolu Publicznym w Zabrzegu**

AUTORZY I WSPÓLAUTORZY:

PROJ. mgr inż. Łukasz Kilarski  
 SLK/6474/PBD/16  
 SPR. mgr inż. Paweł Bosek  
 upr. AG.II.4/AZ/7131-2/85/2002  
 OPR. mgr inż. Renata Rus  
 SLK/0930/BO/93

PODPIS:

*[Signature]*

DATA:

marzec 2018 r.

BRANŻA:

dr

FAZA:

PB, PW

SKALA:

1:10, 1:50

TREŚĆ RYSUNKU:

Przekroje typowe. Szczegóły

NUMER RYSUNKU:

**04**